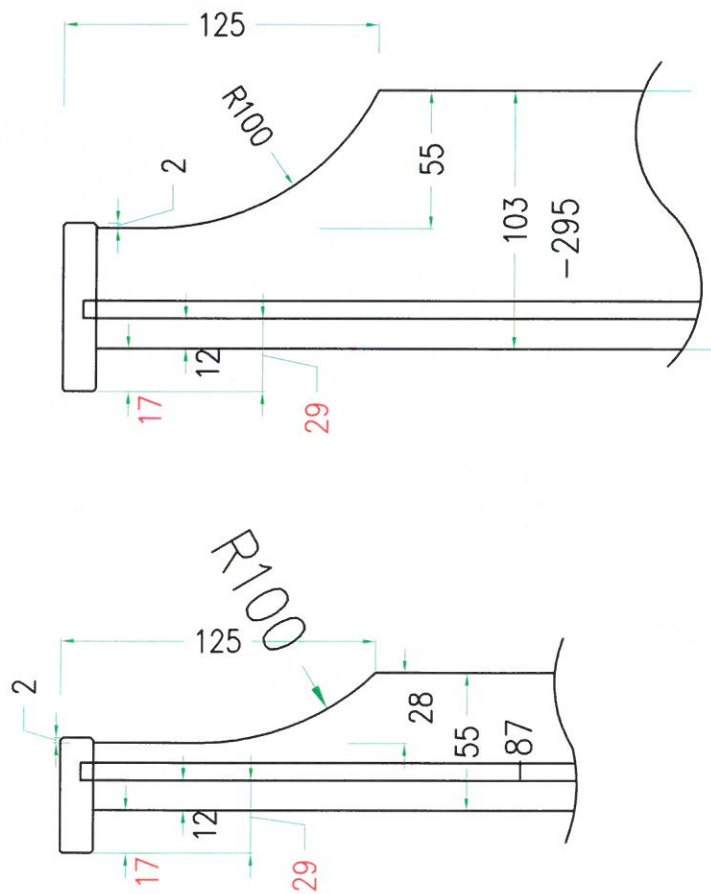


Änderung Vorderstück ab 1.1. 2015
wegen Movento

Englischer Zug
geschweift



Änderung Vorderstück ab 1.1. 2015
wegen Movento

Englischer Zug
schräg

