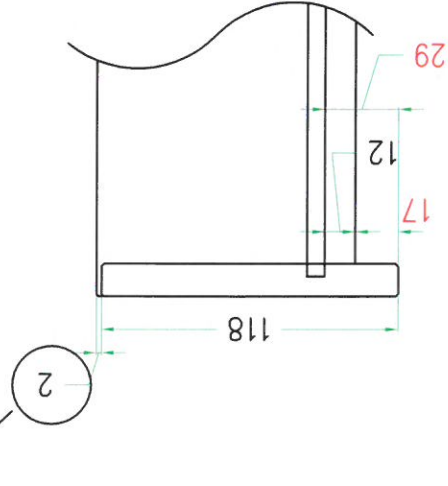


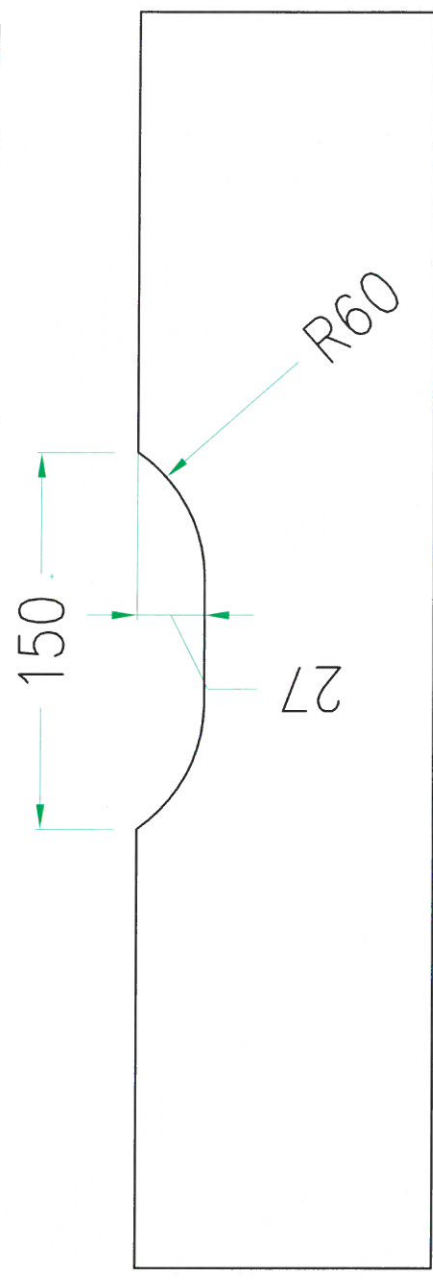
Änderung Vorderstück ab 1.1. 2015
wegen Movento

Überstand Seitenstück



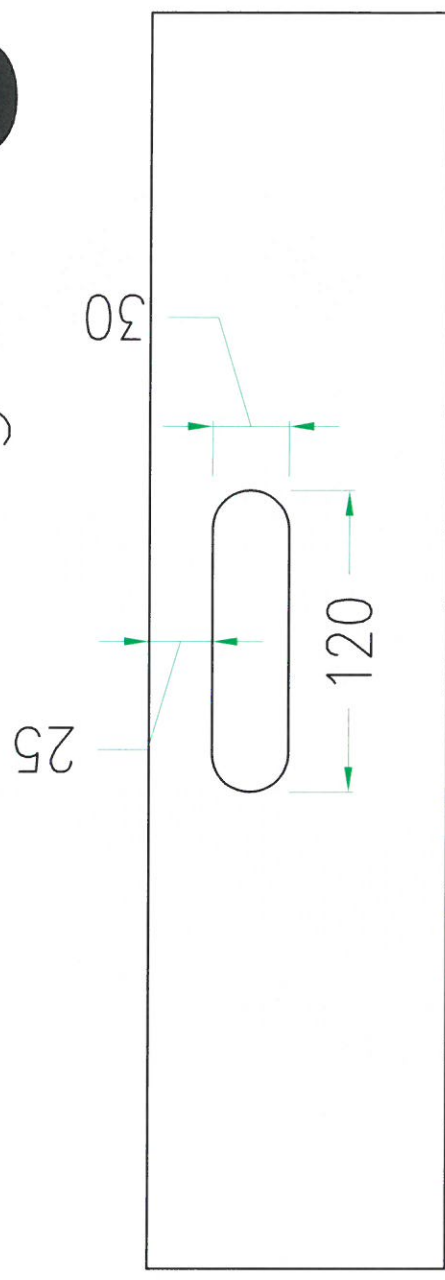
Griff-Fräsung

R



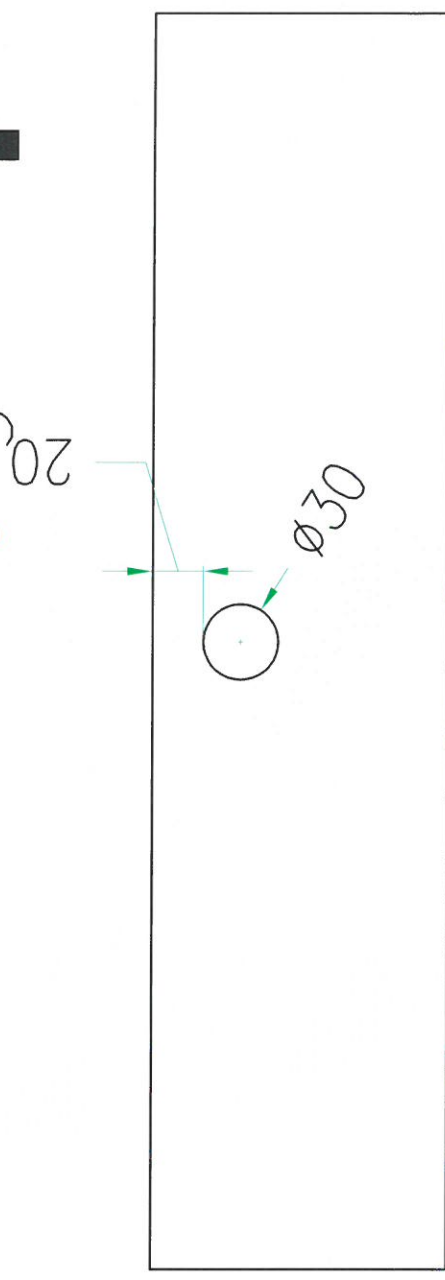
Griff-Fräsung

S



Griff-Fräsung

P



Griff-Fräsung

Q

